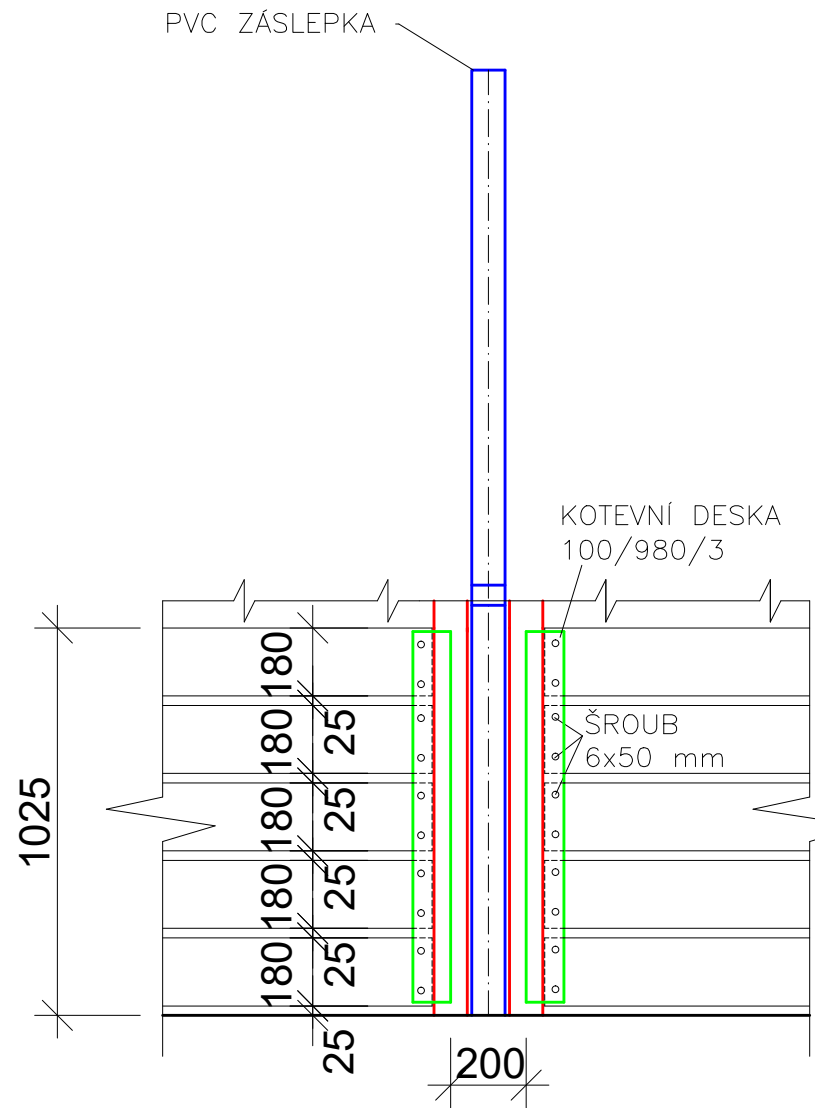
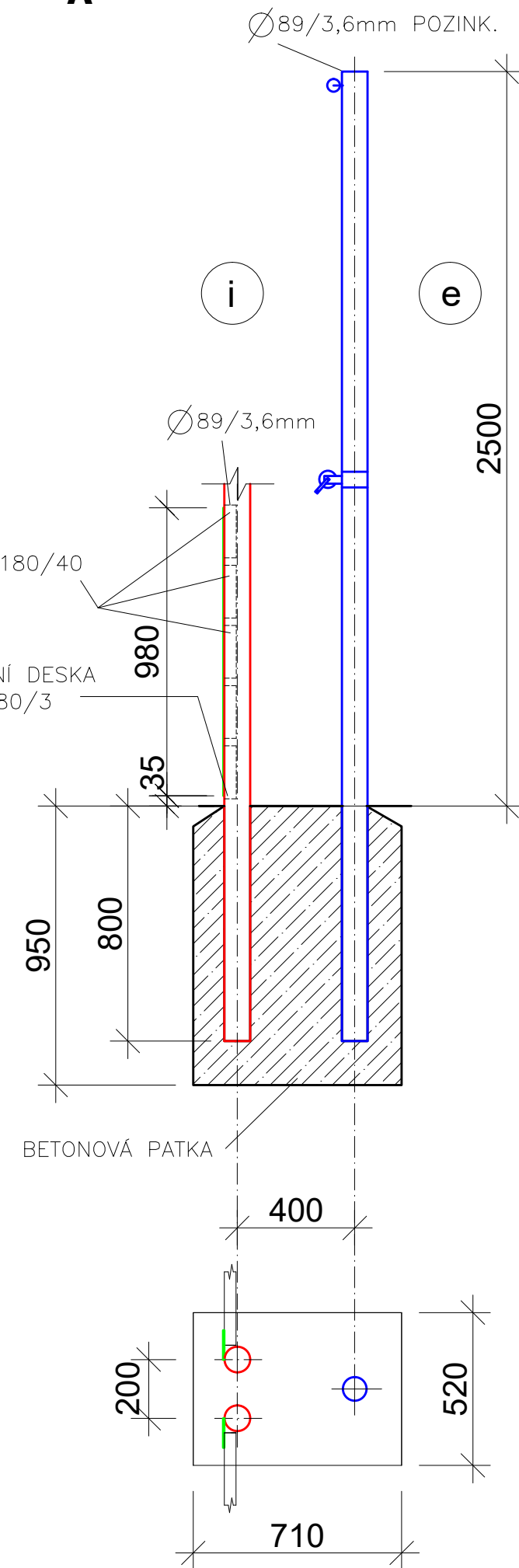


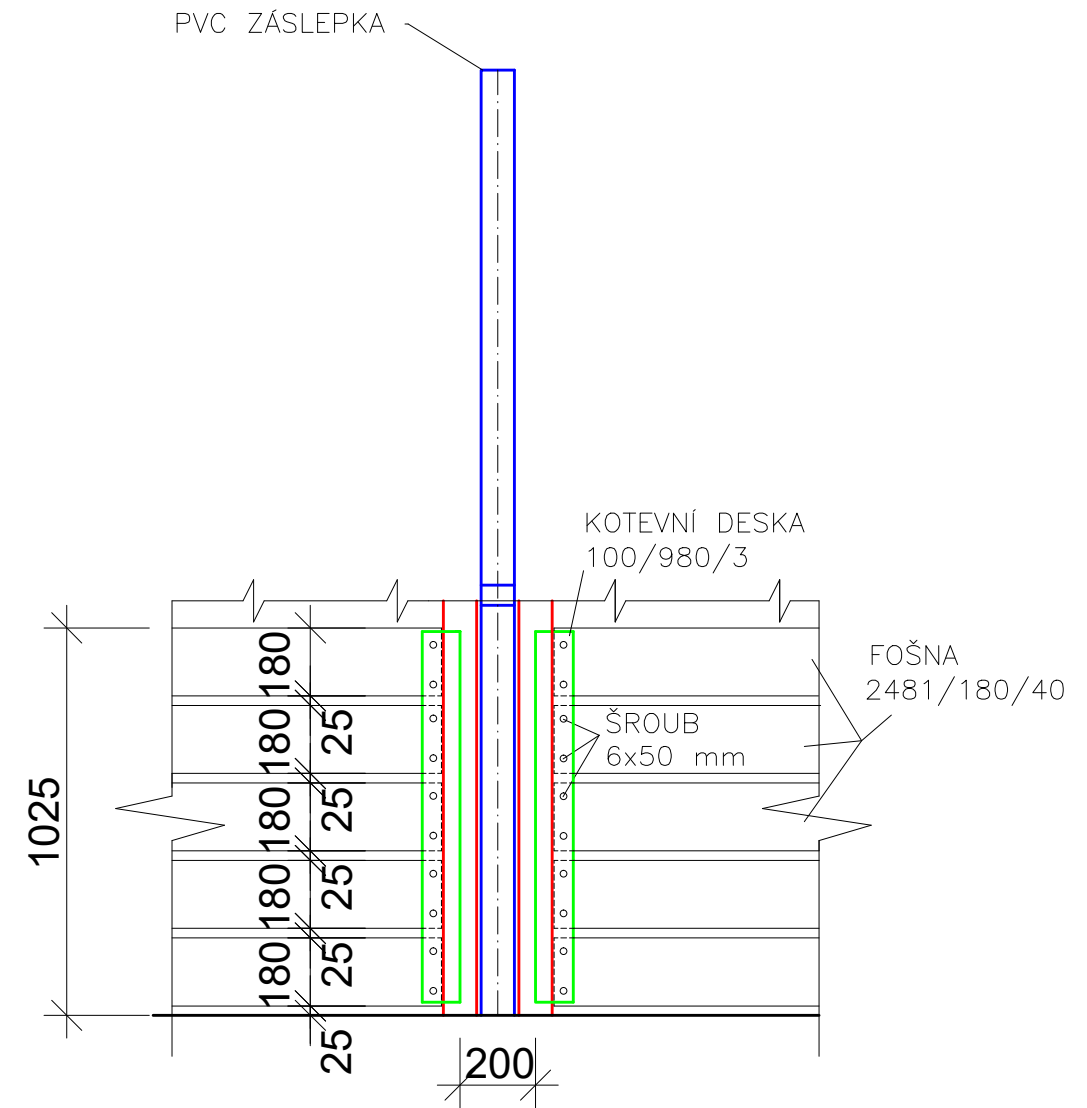
POHLED i




DETAIL A



POHLED e



Projektant: Libor Fouček	Projekt: Víceúčelové hřiště 15x30m Svěmyslice	Investor: Obec Svěmyslice Svěmyslice 18, 250 91 Zeleneč v Čechách	
Vypracoval: Libor Fouček	Místo stavby: k.ú. Svěmyslice, č.parc. 307/3	Objednatel: Obec Svěmyslice Svěmyslice 18, 250 91 Zeleneč v Čechách	
Schválil: Ing. arch. Jan Drdáký	Název dokumentu: Detail sloupu pro uchycení sítě (1:20)	Číslo zakázky: 104 - 19	
 Linhart spol. s r.o. Lhotecká 820, 250 01 Brandýs n.L.-Stará Boleslav tel.:+420 326 911 101, fax:+420 326 913 130 e-mail:info@linhartsport.cz www.linhartsport.cz	Číslo dokumentu: D.1.1.b.5	Status dokumentu: DÚR+DSP+DPS	
	Jednotky: MM	Datum vydání: 04/2020	Jazyk: CS
	Číslo kopie:		